



MOSO[®]

Специфика использования
многоканальных источников
питания MOSO Power для
уличного освещения



MGLight.

- Компания основана в 2006 году в Шенжень в Китае.
- С 2008 года MOSO Power занимается разработкой и активным продвижением на рынке светодиодных драйверов.
- В 2009 году компания занимала 60 процентов внутреннего рынка источников питания для светодиодной продукции, став ведущим производителем в отрасли.
- В 2010 году были открыты представительства компании в Америке и Европе, а также офисы в Пекине и на Тайване.
- В 2011 году компания активно развивала свои научно-исследовательские центры и лаборатории.
- На сегодняшний день в компании MOSO работают больше 2000 человек, используются самые современные технологии и оборудование. Общая площадь занимаемая компанией составляет 30390 м².

Компания MOSO Power стремится работать на светодиодном рынке с высоким профессионализмом и индивидуальным подходом к каждому своему заказчику.



Высокое качество



Стремление
совершенство-
ваться



Мыслить
творчески и быть
лучшими



Выполнение всех
требований
заказчиков

Работа с ведущими производителями



Компания MOSO стремится повысить качество, надежность и долговечность своих источников, поэтому проводит множество тестов.



Те

Тестирование защиты

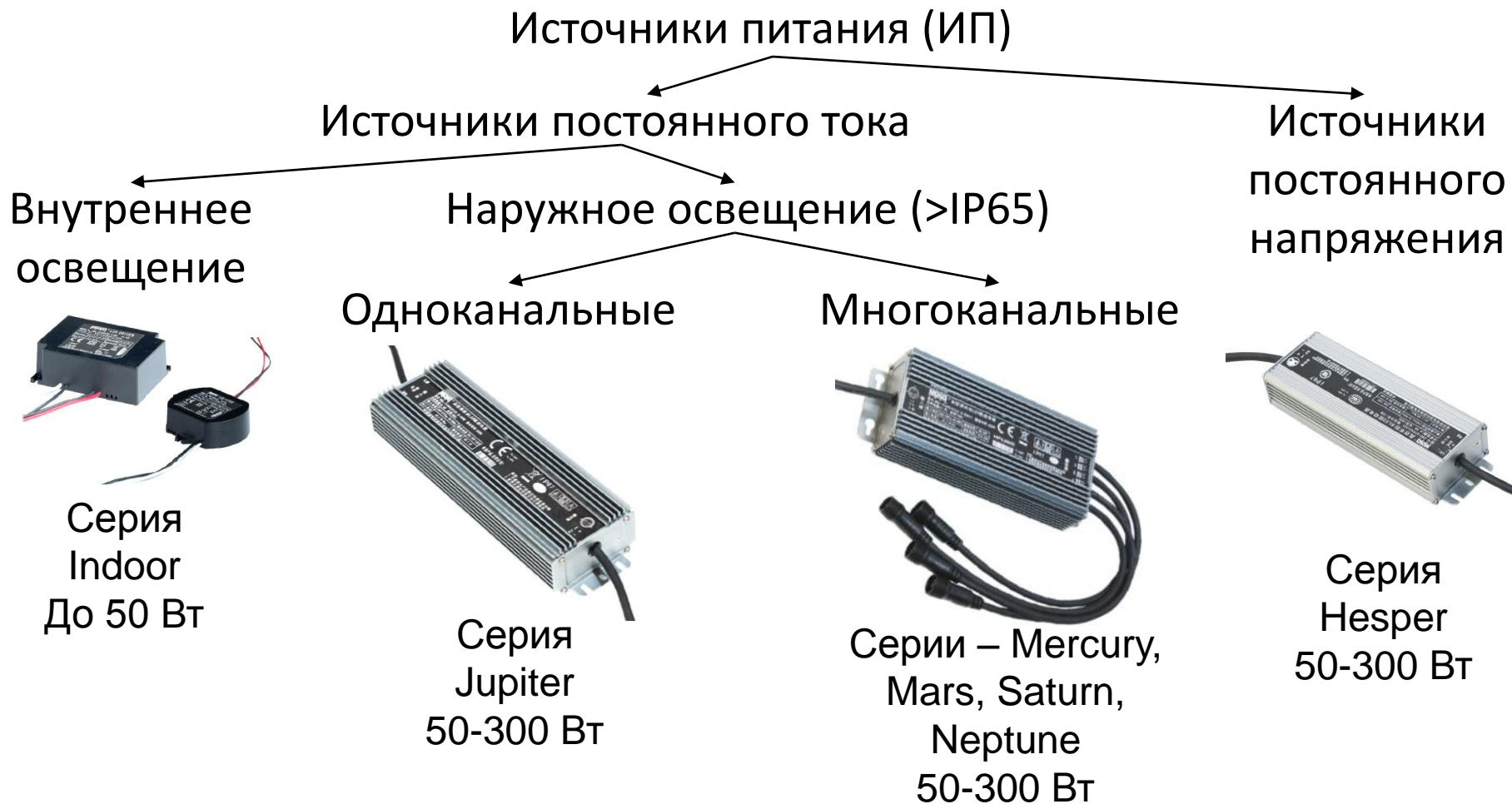
ЮЛ

+ математ



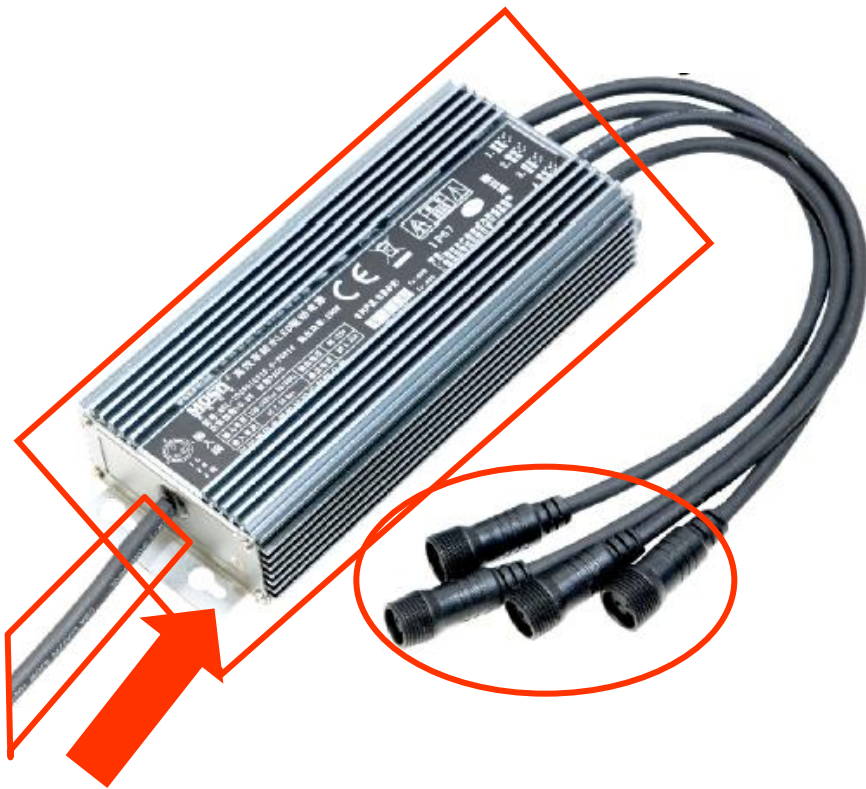
Проверка пульсаций
на вибрации

Х



Серия JUPITER. Источники постоянного тока

Мощность	Тип корпуса	Выходные токи, А							
		0,35	0,45	0,7	1,05	1,4	1,75	2,1	4,2
35 Вт	Алюминиевый, IP67 199x42,5x34,5 мм	33-100 В	26-78 В	17-50 В	11-33 В	8-24 В	7-20 В	6-18 В	-
50 Вт	Алюминиевый, IP67 199x42,5x34,5 мм	47-142 В	37-110 В	24-72 В	-	12-36 В	10-29 В	8-24 В	4-12 В
75 Вт	Алюминиевый, IP67 185,5x67x37 мм	107-214 В	83-166 В	54-108 В	43-72 В	27-54 В	-	18-36 В	-
100 Вт	Алюминиевый, IP67 220,5x67x37 мм	143-286 В	111-222 В	71-143 В	47-95 В	35-71 В	28-57 В	24-48 В	12-24 В
150 Вт	Алюминиевый, IP67 266,4x79,5x46 мм	256-428 В	199-333 В	128-214 В	85-142 В	64-107 В	51-85 В	42-71 В	21-35 В
200 Вт	Алюминиевый, IP67 266,4x79,5x46 мм	-	267-445 В	171-285 В	114-190 В	85-142 В	68-114 В	57-95 В	28-47 В
300 Вт	Алюминиевый, IP67 260x98x46 мм	-	-	256-428 В	171-285 В	128-214 В	102-171 В	85-142 В	42-71 В



Идеальны для наружного применения

Алюминиевый корпус

Рабочие температуры
от -40 °С до +70°С

IP-защищенный корпус (до IP68)
+ IP-защищенные клеммы

Диапазон входных напряжений
от 85 В до 305 В

- + защита от высокого напряжения
- + защита от высоких токов
- + защита от высоких температур



Высокая надежность ИП

Лишь в пяти ИП из 10000 штук проявляются какие-либо дефекты

Рассчитаны на величину пробоя до 6 КВ или больше

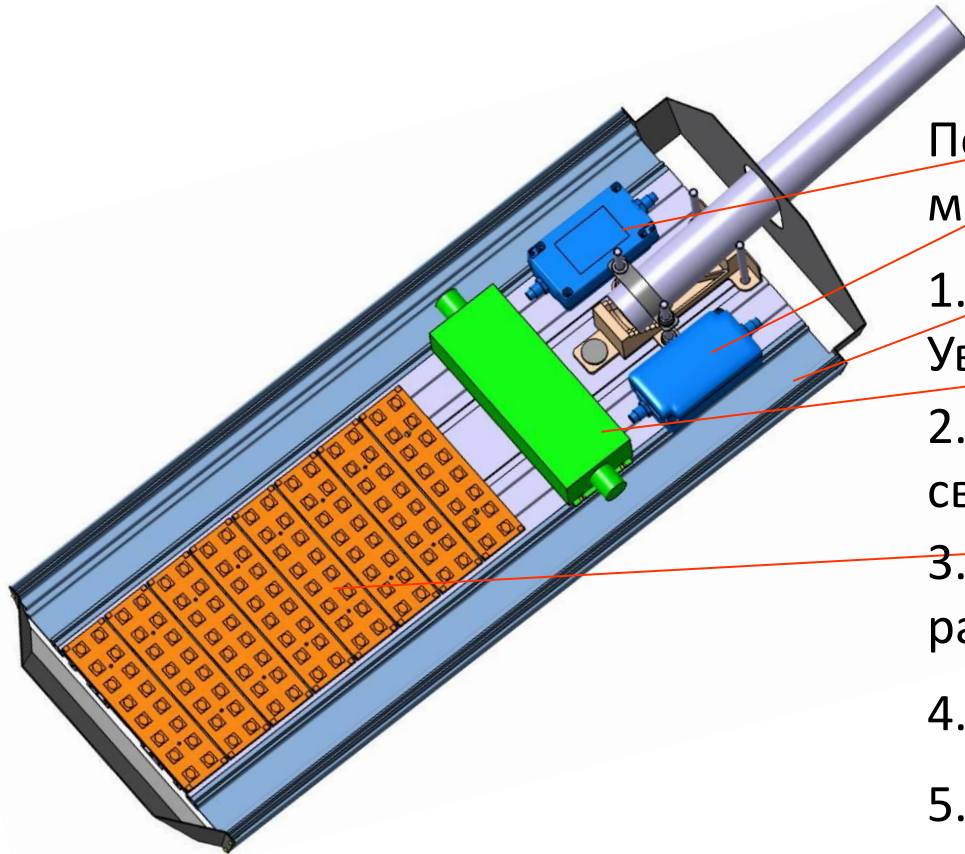
Высокая эффективность ИП

Эффективность до 95%

Уровень пульсаций меньше 5%

Коэффициент мощности >0,95

Уличный светильник с использованием многоканального ИП MOSO Power



Почему следует использовать коробки многоканальный ИП MOSO Power:

1. Повышение надежности светильника. Увеличение срока службы;
2. Возможность работы MOSO Power без опасным сверхнизким напряжением;
3. Дополнительная развязка;
4. Упрощение конструкции светильника;
5. Возможность диммирования.

MOSO[®]

Выводы

