



ИНТЕХ
ИНЖИНИРИНГ

Разработки и технология,
материалы и проекты в области
полупроводниковой светотехники
и сенсорики



АРБУЗОВ АЛЕКСЕЙ

Инженер по разработке источников питания
ООО «Интех Инжиниринг»

196105, Россия, г. Санкт-Петербург,

ул. Свеаборгская д.12, 50Н

Моб: +7 911 981 1238464

E-mail: support@intech-eng.ru

www.intech-eng.ru



Наши партнеры



Светодиоды и чипы Semileds, вторичная
оптика, печатные платы, источники питания
для светодиодных светильников



SMD оборудование для монтажа светодиодов,
оборудование для корпусирования
светодиодных чипов и COB



ООО «Архилайт»
Лаборатория исследований источников света

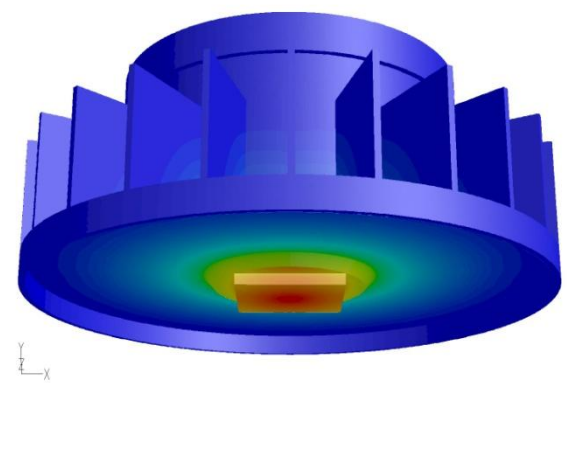
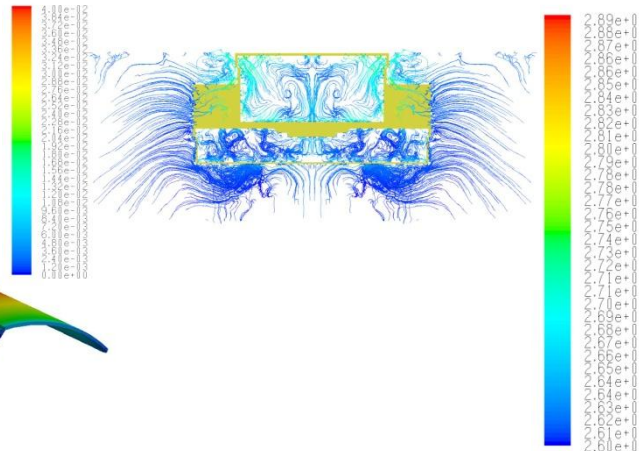
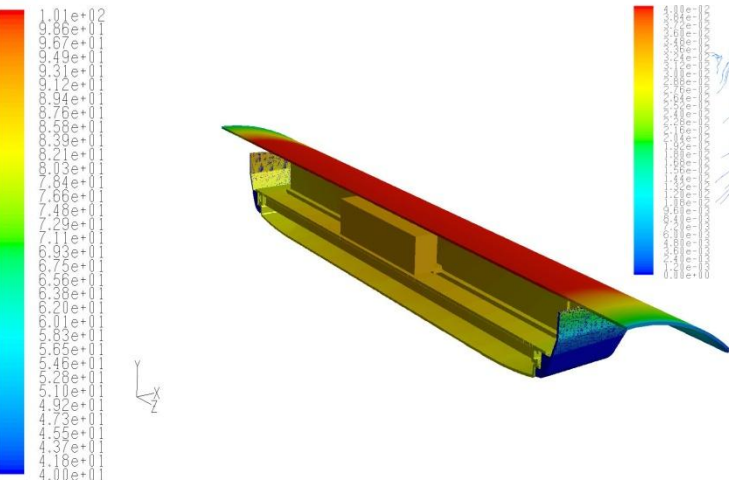
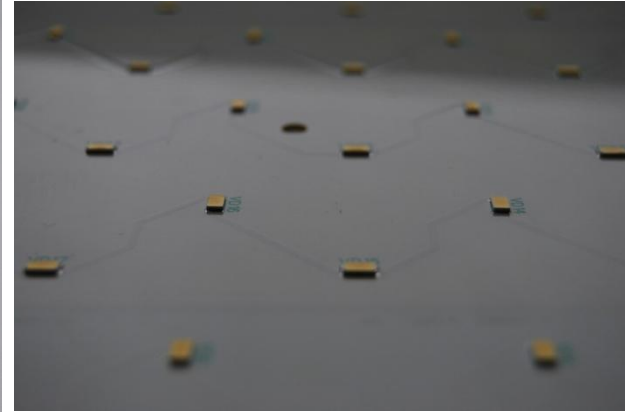
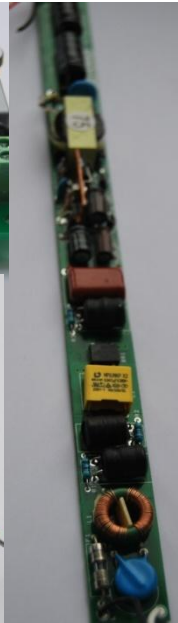
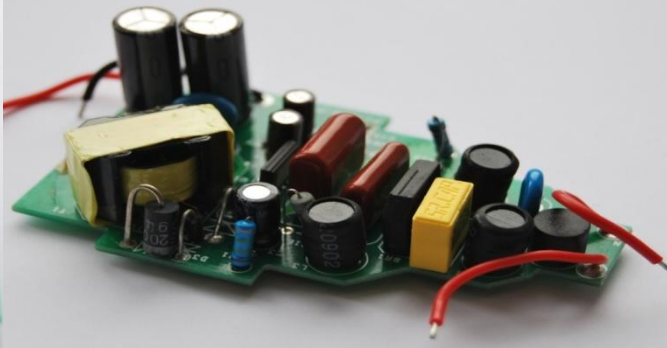
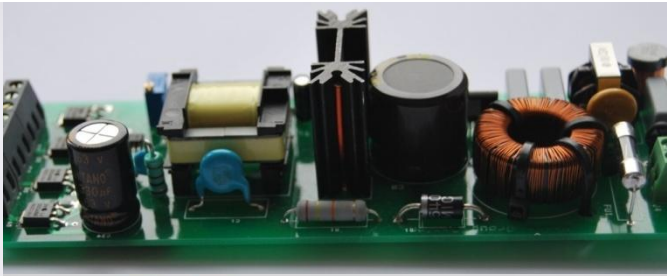
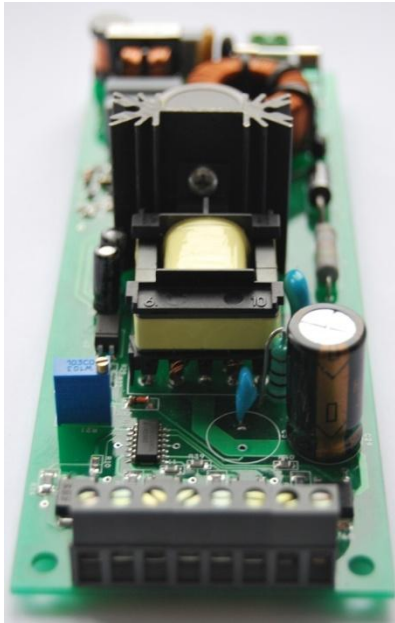
Светотехническая лаборатория



ИНТЕХ

ИНЖИНИРИНГ

Разработки и технология,
материалы и проекты в области
полупроводниковой светотехники
и сенсорики





ИНТЕХ
ИНЖИНИРИНГ

Разработки и технология,
материалы и проекты в области
полупроводниковой светотехники
и сенсорики



Требования предъявляемые к современным источникам питания для светодиодных осветителей

- Высокая стабильность выходных параметров (величина и пульсации тока)
- Наличие на входе корректора коэффициента мощности (не хуже 98%)
- Высокий КПД (не хуже 90%)
- Высокая надежность и технологичность (применение SMD)
- Необходимая цена.



ИНТЕХ
ИНЖИНИРИНГ

Разработки и технология,
материалы и проекты в области
полупроводниковой светотехники
и сенсорики



Принцип построения многоканальных источников питания для светодиодных осветителей

- Стабилизация общего выходного тока (одноканальная стабилизация)
 - Использование выравнивающих резисторов в каждом из каналов
 - Достоинство – низкая цена
 - Недостатки – низкий КПД и не высокая точность уровня тока
- Стабилизация тока в каждом канале (многоканальная стабилизация)
 - Использование зависимых (линейных) или независимых (импульсных) стабилизаторов (драйверов) в каждом канале.
 - Достоинство – высокая точность поддержания уровня тока в каждом канале, малый уровень пульсаций, высокий КПД
 - Недостатки – достаточно высокая цена при небольших количествах

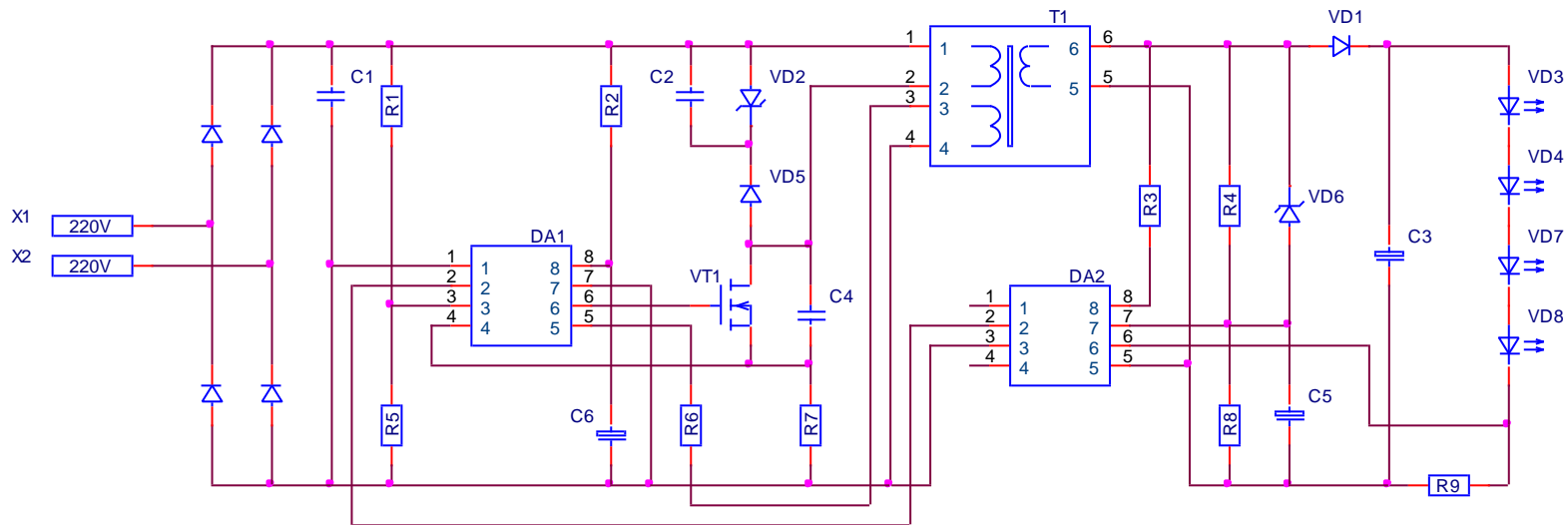


ИНТЕХ
ИНЖИНИРИНГ

Разработки и технология,
материалы и проекты в области
полупроводниковой светотехники
и сенсорики



Одноканальный стабилизатор тока до 20Вт



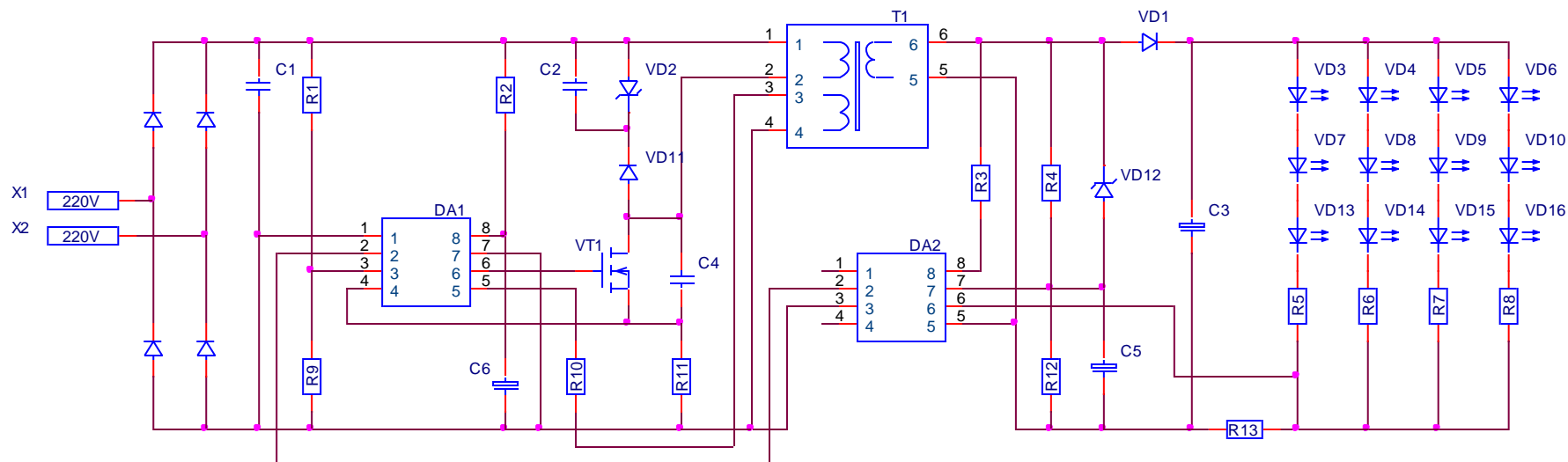


ИНТЕХ
ИНЖИНИРИНГ

Разработки и технология,
материалы и проекты в области
полупроводниковой светотехники
и сенсорики



Многоканальный стабилизатор тока до 30Вт



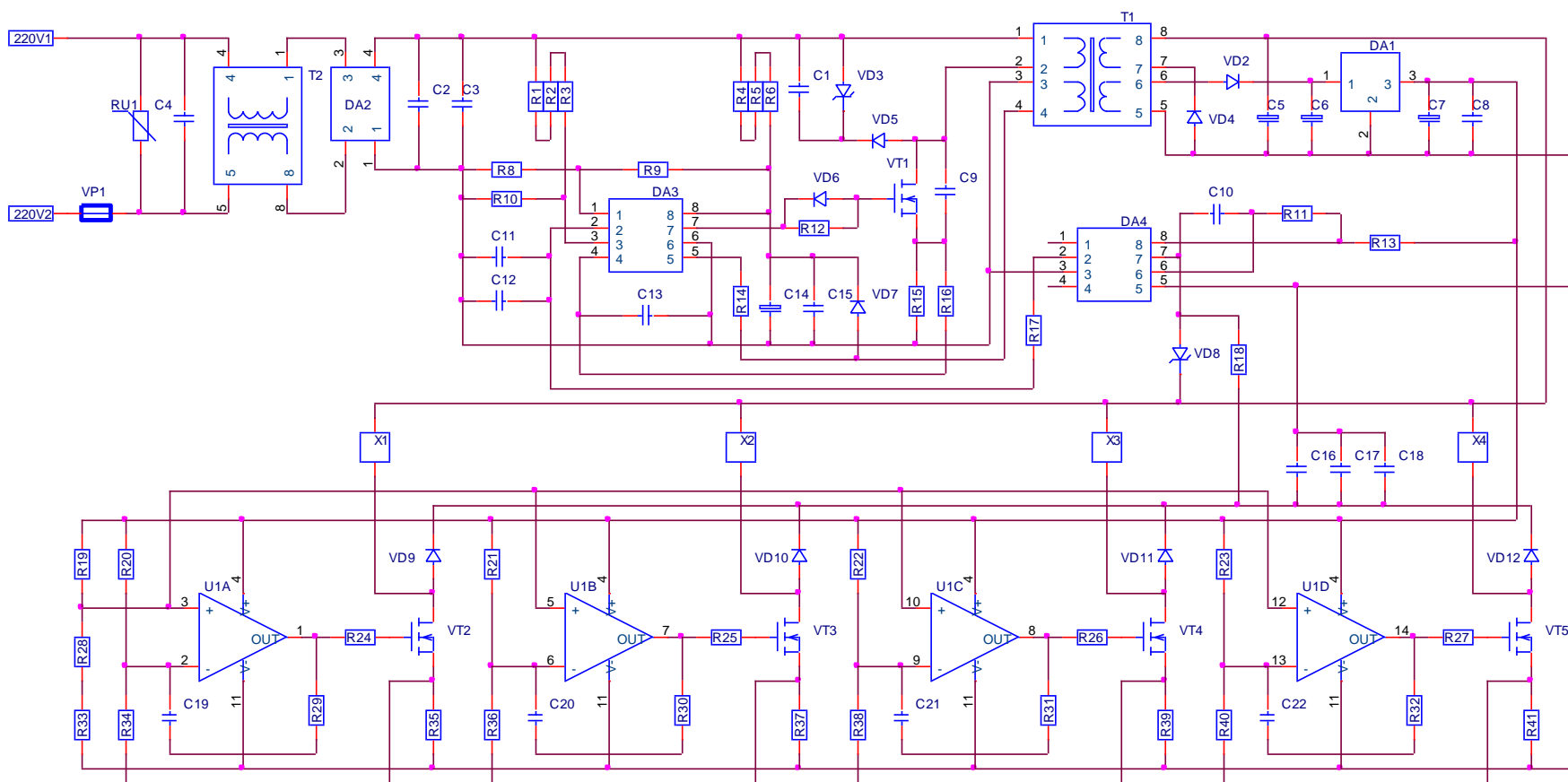


ИНТЕХ
ИНЖИНИРИНГ

Разработки и технология,
материалы и проекты в области
полупроводниковой светотехники
и сенсорики



Многоканальный стабилизатор тока до 50Вт





ИНТЕХ
ИНЖИНИРИНГ

Разработки и технология,
материалы и проекты в области
полупроводниковой светотехники
и сенсорики



Многоканальный стабилизатор тока до 100Вт

